

微差圧スイッチ

マノスタースイッチ MS61A

小形 微差圧スイッチ



RoHS指令対応

実用新案 第840091号

- WO81
- WO70
- FR51
- MS65
- MS61A**
- EB3C
- EMT1
- EMT6
- EMTGP1
- EMT1H
- EMP2
EMP3
- EMA2
- EMRT1
- HWS15
- マノス
組み合わせ
- EMD7



MS61A

製品コード

MS61A H V 120 D -K (例)

---圧カレンジコード---

接点仕様	無記入	一般負荷用
	-K	微小負荷用
単 位	D	Pa
	E	kPa
レ ン ジ	目盛最大値	
口 金	V	ビニル管用
目盛設定	H	上限設定
	L	下限設定

◆お問い合わせ、ご注文の際は、上記製品コードにてご指定ください。

仕様

項目	形式		上限設定用		下限設定用	
			MS61AHV		MS61ALV	
圧力単位	Pa, kPa		耐久衝撃 耐久振動 絶縁抵抗 耐電圧 適合配管 口金極性 接点 質量	100m/s ² (3軸方向各6回)		
圧力測定方式	差圧式			5~10Hz 全振幅10mm		
受圧エレメント	ダイヤフラム(シリコンゴム)			10~50Hz 加速度全振幅 39m/s ² (3軸方向各2h)		
測定ガス体	空気および非腐食性ガス(液体は不可)			端子-ケース間 20MΩ以上(500V DCメガー)		
圧力設定方式	目盛付ツマミによる設定			端子-ケース間 1500V AC 50/60Hz 1分間		
標準取付姿勢	上向水平~垂直間 取付任意(P.27参照)			ビニル管またはゴム管(内径4)		
使用周囲温度	-10~+50℃(ただし氷結しないこと)			高圧側「H」、低圧側「L」のマークにて口金部に表示		
使用周囲湿度	90%RH以下(ただし結露しないこと)			一般負荷用または微小負荷用(内蔵マイクロスイッチ接点定格、または安全規格認定定格参照)		
計器本体耐圧力	100kPa(P.86参照)			約140g		
受圧エレメント耐圧力	20kPa(P.86参照)					
外装材質	変性ポリアミド					

圧力レンジコード	圧力レンジ	目盛設定精度 (20℃において)	最大作動圧力差
120 D	20~120 Pa	± 5.0 Pa	25.0 Pa
300 D	50~300 Pa	± 15 Pa	40 Pa
600 D	100~600 Pa	± 25 Pa	80 Pa
1.2 E	0.2~1.2 kPa	±0.050 kPa	0.160 kPa
3 E	0.5~ 3 kPa	± 0.15 kPa	0.40 kPa
6 E	1~ 6 kPa	± 0.30 kPa	0.80 kPa

- ◆「下向水平」取付、「下向45°」取付等 上記以外の取付姿勢をご要望の際は、工場出荷前の調整が必要ですのであらかじめお申し出ください。
- ◆可燃性ガスの計測、および可燃性ガスの雰囲気で使用する場合は、P.33の接点信号変換器と組み合わせ、本質安全防爆構造でご使用ください。

開閉能力

接点タイプ	仕様	定格電圧	抵抗負荷	誘導負荷	電動機負荷
一般負荷用	接点構成 SPDT(単極双投)	30V DC	3A	2A	—
	電氣的寿命 10万回以上	125V AC	5A	3A	1A
	接点材質 銀(リベットポイント)	250V AC	5A	3A	0.5A
微小負荷用	接点構成 SPDT(単極双投)	30V DC	0.1A	—	—
	電氣的寿命 10万回以上 接点材質 金合金(クロスポイント)	125V AC	0.1A	—	—

安全規格認定定格

適合規格

UL規格 ULおよびC-ULレコグニションコンポーネント
 要求事項規格No.UL508
 ファイルNo.E240648

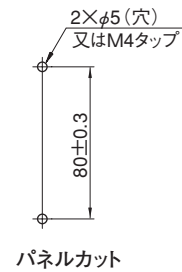
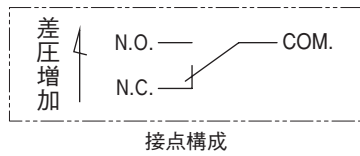
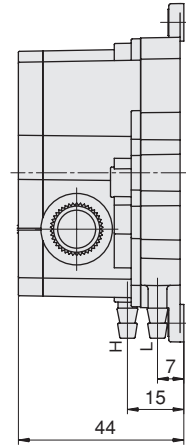
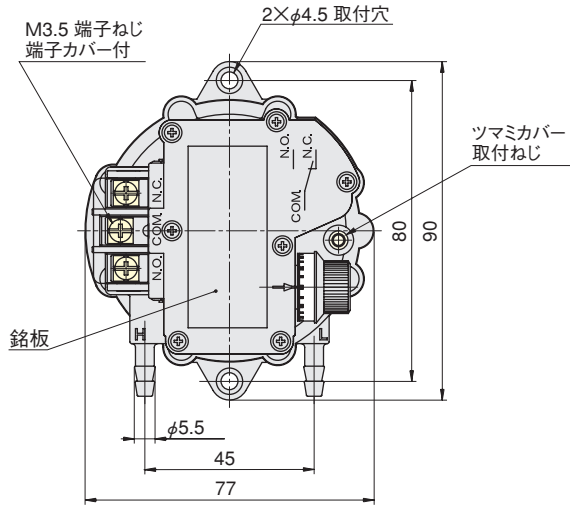
形番	規格
一般負荷用 MS61AHV, MS61ALV	AC 5A-1/6HP-125, 250V DC 0.5A-125V
微小負荷用 MS61AHV-K, MS61ALV-K	AC 0.1A-125V DC 0.1A-30V

- ◆微小電圧、電流の場合には、一般負荷用では接触信頼性が低下しますので、微小負荷用を使用してください。詳細はP.82に記載してあります。
- ◆リレー等の誘導負荷回路では開閉時の逆起電力や突入電流により接点の接触障害が発生する可能性があるため、必ずダイオード、バリスタ等によるサージ吸収用保護回路を挿入してください。詳細はP.32に記載してあります。

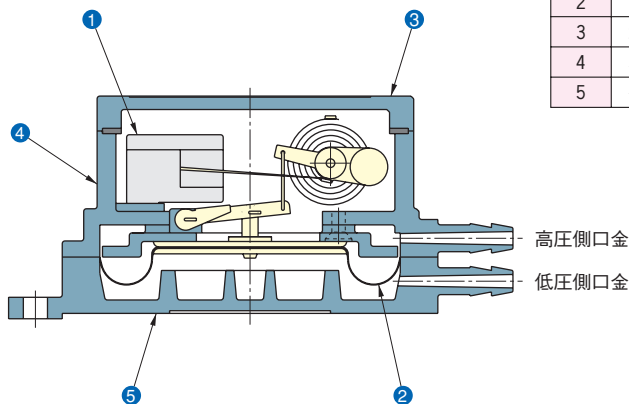
微差圧スイッチ

マノスタースイッチ MS61A

外形寸法図



構造概要



番号	名称
1	マイクロスイッチ
2	ダイヤフラム
3	カバー
4	ハウジング
5	ベース

MS61A 専用アクセサリ

ツマミカバーセット

品番:TCVRA-61



設定用目盛ツマミを設定後不用意に回さないよう、保護するためのものです。 RoHS指令対応

設定目盛一覧 (実物大)



圧力レンジ	最小目盛
20 ~ 120 Pa	5 Pa



圧力レンジ	最小目盛
50 ~ 300 Pa	10 Pa



圧力レンジ	最小目盛
100 ~ 600 Pa	50 Pa



圧力レンジ	最小目盛
0.2 ~ 1.2 kPa	0.05 kPa

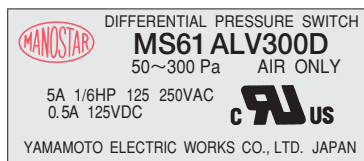


圧力レンジ	最小目盛
0.5 ~ 3 kPa	0.1 kPa

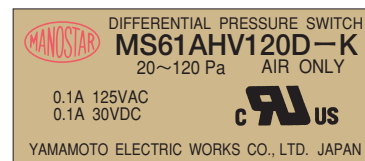


圧力レンジ	最小目盛
1 ~ 6 kPa	0.5 kPa

一般負荷用銘板



微小負荷用銘板



スイッチ接点の保護

● 負荷開閉時のノイズの軽減、およびアークによる硝酸ガスや、炭化物の生成を少なくして接点寿命を延ばすために接点保護回路を用いますが、正しく使用しないと逆効果になります。

● 接点保護回路を用いた場合、負荷の動作時間が多少遅くなる場合がありますので注意してください。
以下に接点保護回路の代表例を示します。

保護回路代表例

回路例		適用電源		適用・選定の留意点
		DC	AC	
	バリスタ式	○	○	<ul style="list-style-type: none"> ● バリスタの制限電圧以上の電圧が接点間にかからないようにする方式です。この方式は、リレー等誘導負荷の復帰時間が多少遅れます。 ● バリスタメーカーの選定資料から電源電圧と負荷容量に合った定格のものを選定してください。
	C・R式	○	○	<ul style="list-style-type: none"> ● 負荷がリレー等誘導負荷の場合は、動作・復帰時間が多少遅れます。 ● CRの値は接点電流、接点電圧に対しそれぞれC:0.5 μF/A、R:1.0 Ω/V位が目安です。ただし、負荷の性質などにより異なりますから実験にて確認、選定してください。
	ダイオード式	○	×	<ul style="list-style-type: none"> ● 誘導負荷の逆起電力をダイオードを通じて負荷の抵抗で消費し、接点間に高い電圧がかからないようにする方式です。 ● この方式はバリスタ式、CR式よりも誘導負荷の復帰時間が遅くなります。 ● ダイオードは定格電流が負荷電流以上、逆耐電圧は電源電圧の10倍以上を選びます。
	ダイオード + ツェナーダイオード式	○	×	<ul style="list-style-type: none"> ● ダイオード式ではリレー等誘導負荷の復帰時間が遅れすぎる場合に使用すると効果があります。ツェナーダイオードのツェナー電圧は、電源電圧程度を目安に選んでください。ただし、負荷が大きくなるとツェナーダイオードの逆サージ電力の大きなものが必要なため、この方式には限界があり注意が必要です。

悪い保護回路例

	コンデンサ式	<ul style="list-style-type: none"> ● 接点分離時のアークの消弧には非常に有効ですが、接点投入時にコンデンサへ充電電流が流れて接点が溶着しやすくなり、また接点寿命を短くします。
		<ul style="list-style-type: none"> ● 接点分離時のアークの消弧には非常に有効ですが、接点投入時にコンデンサに蓄えられていた蓄電容量の短絡電流がながれて接点が溶着しやすくなり、また接点寿命を短くします。

WO81

WO70

FR51

MS65

MS61A

EB3C

EMT1

EMT6

EMTGPI

EMT1H

EMP2
EMP3

EMA2

EMRT1

HWS15

マシ
組み
合せ

EMD7

アクセサリ

応用
注意
事項
保
守